

Lüftungsgitter Aluhit WS-50

Technische Vorbemerkung

Typ WS-50

ALUHIT® Lüftungs- und Gestaltungsgitter

- Vertikaler Achsabstand der Lamellen 50 mm
- Abmessung

max. Breite	=	ca. 4500 mm
max. Höhe	=	2600 mm
- Bautiefen

ohne Verstärkung	=	79 mm
mit Verstärkung UV	=	107 mm
mit Verstärkung TV	=	137 mm
- Querträgerabstände

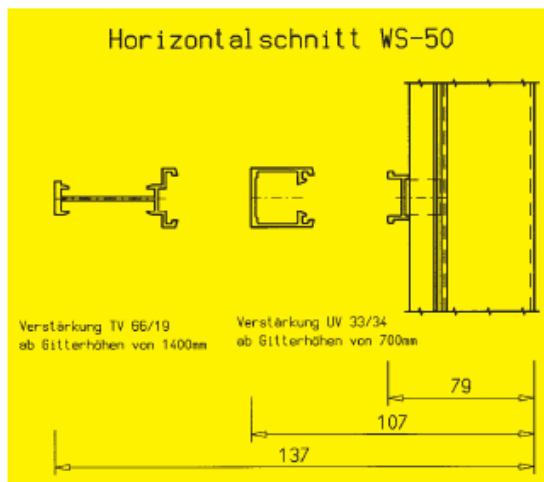
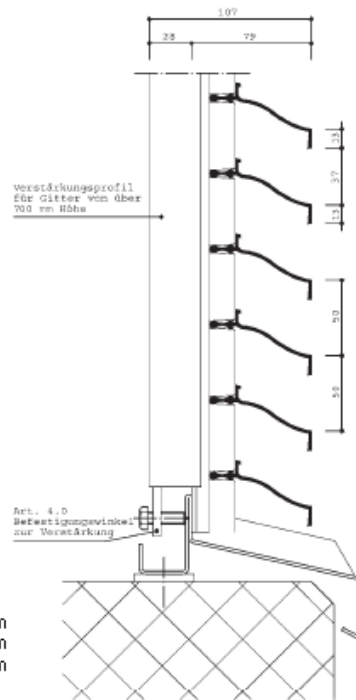
max. Randabstand 'R'	=	175 mm
max. Querträger 'A'	=	1400 mm
- Verstärkungsprofile

Gitterhöhe ab 700 mm, Profil - UV 33/34	
ab 1400 mm, Profil - TV 66/19	
- Rahmenprofil auf Anfrage
- Gewicht ohne Verstärkungen = 12 kg/m²
- Vogelschutz

Edelstahl	Maschenweite 10 x 10 mm
Stahl, verzinkt	Maschenweite 10 x 10 mm
- Insektenschutz

Edelstahl	Maschenweite 1,4 x 1,4 mm
Stahl, verzinkt	Maschenweite 1,4 x 1,4 mm
Aluminium	Maschenweite 1,4 x 1,4 mm
- Freier Querschnitt

ohne Insektenschutzgitter	Zuluft 59%	Abluft 65%
mit Insektenschutzgitter	Zuluft 52%	Abluft 60%



022
Seite 6

